

# Únik plynu cez prírubu na PSV



EPSC

EPSC Náučný leták Máj 2025

## Čo sa stalo :

Na prevádzke na výrobu vinylchloridu došlo k upchatiu výstupného potrubia z pracej kolóny za pecou. Silné vibrácie pri odtakovaní cez poistný ventil (PSV) pri cca 22 barg zapríčinili vznik netesnosti na príрубе PSV a únik niekoľkých ton toxického a horľavého plynu do okolia.

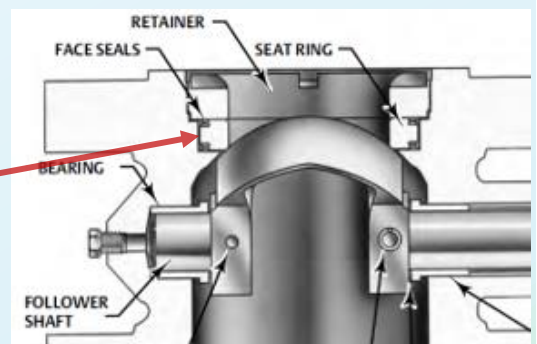


Uhlíkové usadeniny z pece vyvíjali tlak na tento krúžok a zablokovali guľový ventil V-port.



## Ponaučenie :

- Poistné ventily, ktoré sa otvárajú pri vysokých tlakoch, majú tendenciu k vzniku vibrácií. Tieto prudké vibrácie povolili skrutky, čo viedlo k vzniku otvoru cca 3 mm na príрубе. API 521 obsahuje postupy na zníženie vibrácií PSV.
- Pri ochrane tesniacich krúžkov pred uhlíkovými usadeninami sa osvedčilo prekrytie poistnými závitovými krúžkami.



**Predchádzajte únikom spôsobených nadmernými vibráciami PSV**

Výukové letáky EPSC majú za úlohu zvyšovať povedomie a podnecovať diskusiu v oblasti procesnej bezpečnosti. Preložil VÚRUP, a.s., člen Skupiny MOL

EPSC nenesie žiadnu zodpovednosť za spôsob použitia tohto materiálu

Otázky a kontakt: [www.EPSC.be](http://www.EPSC.be)